



# 回転昇降機付縦型電気炉

型式：VEF-1800-BR



株式会社 クリスタルシステム

〒408-0044 山梨県北杜市小淵沢町 9633 番地 1

TEL0551-36-5271 FAX0551-36-5273

<http://www.crystalsys.co.jp> e-mail [csc@crystalsys.co.jp](mailto:csc@crystalsys.co.jp)

## 1. はじめに

光学式浮遊帯域溶融装置による単結晶育成は、融体を試料棒自身に保持させながら試料の融解、凝固を継続させる方法である為、試料棒の作製が第一の重要な作業になっております。

本装置は、試料回転昇降装置と縦型環状炉で構成され、真っ直ぐで、同じ焼結密度を持った試料棒の焼結を容易かつ安定に、作製することが可能となっております。

さらに、遅送り機能を付加し、上記回転昇降機能の他にブリッジマン法結晶育成用としても使用することが出来ます。

## 2. 基本性能

No	項目	仕様	備考
1	最高到達温度	・ 1800℃	
2	常用使用温度	・ 1700℃	
3	ヒーター	・ MoSi <sub>2</sub> 6本 ・ サイズ 200×200×6×3×25(mm)	ヒーター形状 (U型)
4	試料室形状	・ 縦型管状炉 φ60×900(mm) ・ 下部水冷ジャケット	SSA-S
5	保温材	・ アルミナ、特殊セラミック	
6	温度調節方式	・ プログラムコントローラー (PID 機能付) ・ サイリスタ (電流リミッタ付) ・ トランス	ユーロサーム 2416 ※1) 3.6KVA
7	熱電対	・ PtRh 20%-PtRh40% φ0.5×245mm	
8	炉体	・ 材質 鉄製 厚み 2(mm) ・ 塗装 耐熱塗装 ・ 放熱板 SUS パンチング材 ・ 寸法 φ450×900(mm) ・ 重量 70(Kg)	耐熱 600℃シルバー
9	昇降機	・ ストローク 600(mm) ・ 昇降回数 1~999 回 ・ 原料棒長 任意設定 ・ 回転数 1~100rpm ・ 移動速度 0.1~150 (mm/min) ・ ブリッジマン育成 0.1~300(mm/hr)	

10	昇降装置寸法及び重量	・寸法 W420×D850×H2030(mm) ・重量 60(Kg)	
11	電気炉制御BOX	・表示 受電、電流、電圧、 プログラムコントローラー 出力SW 流量計	
12	電気炉制御BOX 寸法及び重量	・寸法 W520×D400×H770(mm) ・重量 70(Kg)	
13	雰囲気制御	・フローメーター Air 10(L/min) ・真空バルブ KF40	※2)
14	冷却	・水冷 2~3(L/min)	
15	電源	・単相 200(V) 30(A)	

注) 上記仕様は断りなく変更することがあります。

※1) プログラムコントローラーの変更が可能です。(但し、チノーKP1000C)

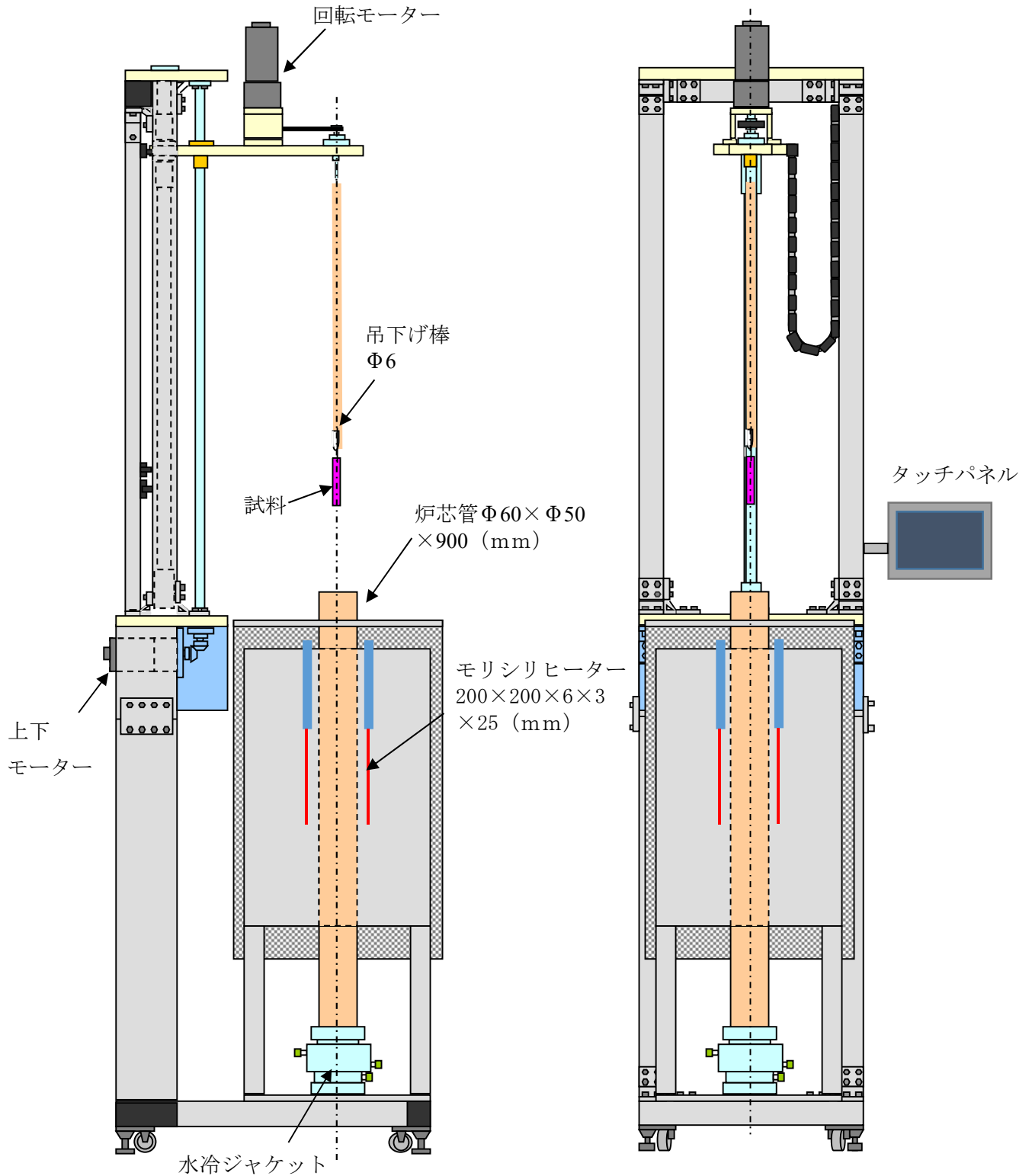
※2) ガス種の変更も可能です。

### 3. 付属品

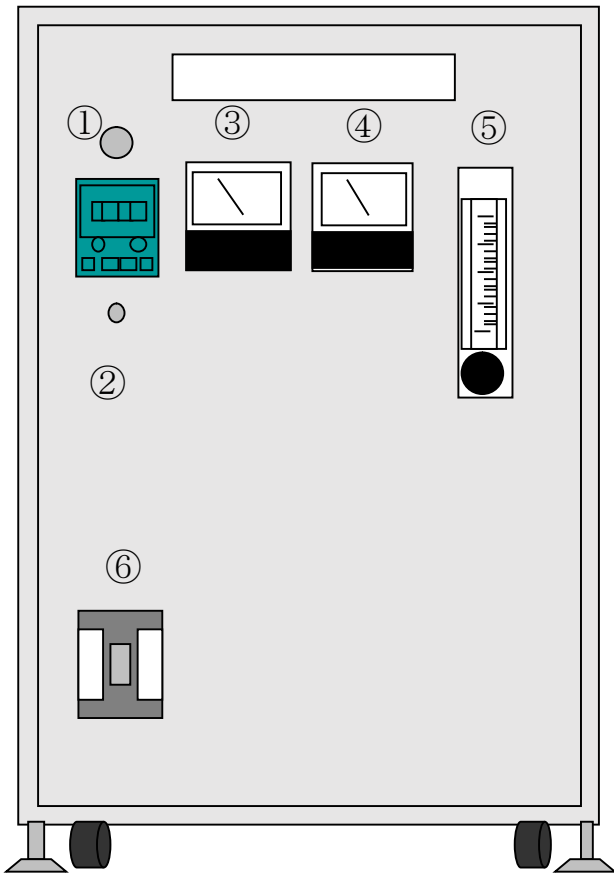
	名称	数量	備考
1	モリシリヒーター	14本	サイズ：200×200×6×3×25(mm)
2	アルミブスパー	2セット	
3	碍子	2セット	1セット：6個
4	Oリング	2本	P-60
5	試料吊り下げ棒	1本	
6	モンキーレンチ	1本	
7	スパナ	1本	サイズ：10mm×12mm
8	スパナ	1本	サイズ：5mm×7mm
9	上蓋	1セット	アルミナ製
10	プラスドライバー	1本	
11	クリップ	30個	

#### 4. 概念図

##### 1) 試料回転昇降装置



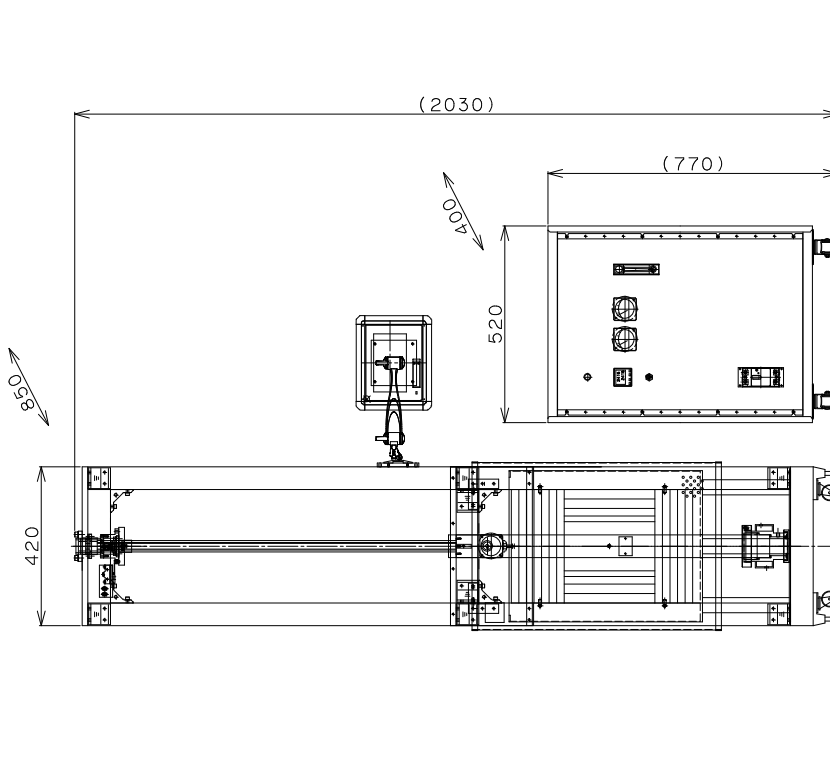
## 2) 電気炉制御 BOX



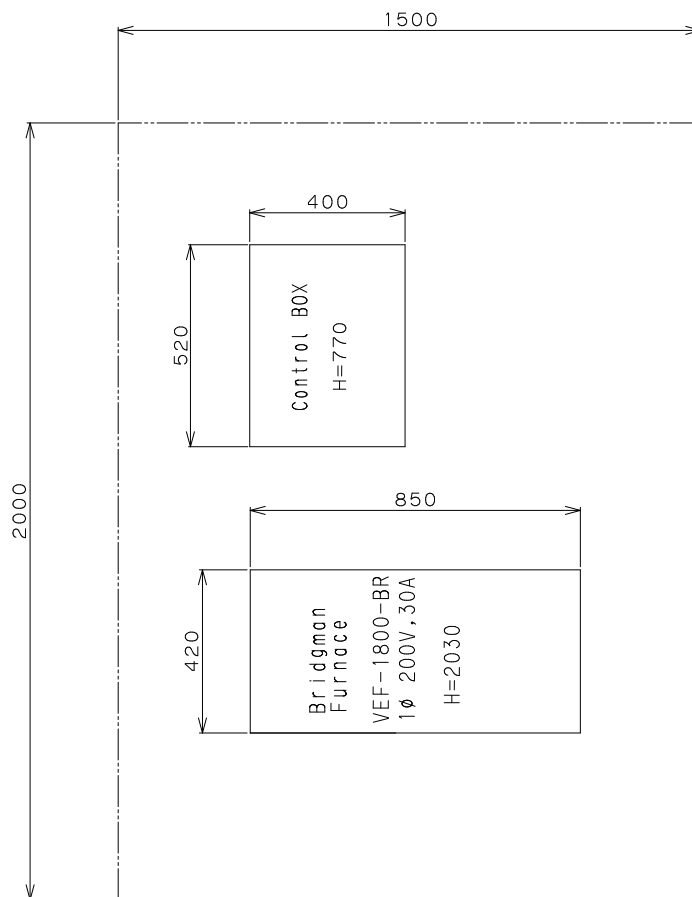
No	名称
①	プログラムコントローラー
②	ヒーター出力
③	電圧計
④	電流計
⑤	フローメーター
⑥	メインブレーカー

5. 寸法図及び配置図

Vertical Furnace with Rotational Lifter  
 VEF-1800-BR  
 1φ 200V, 30A



Unit: mm



Unit: mm